

NFES-VL/NFED-VL

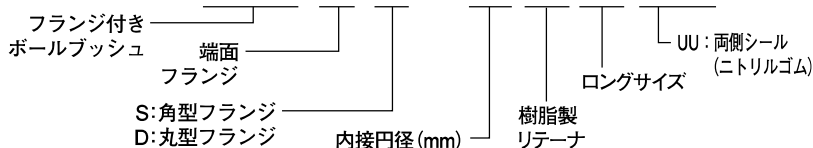
NF ロング型端面フランジ 角型 / 丸型



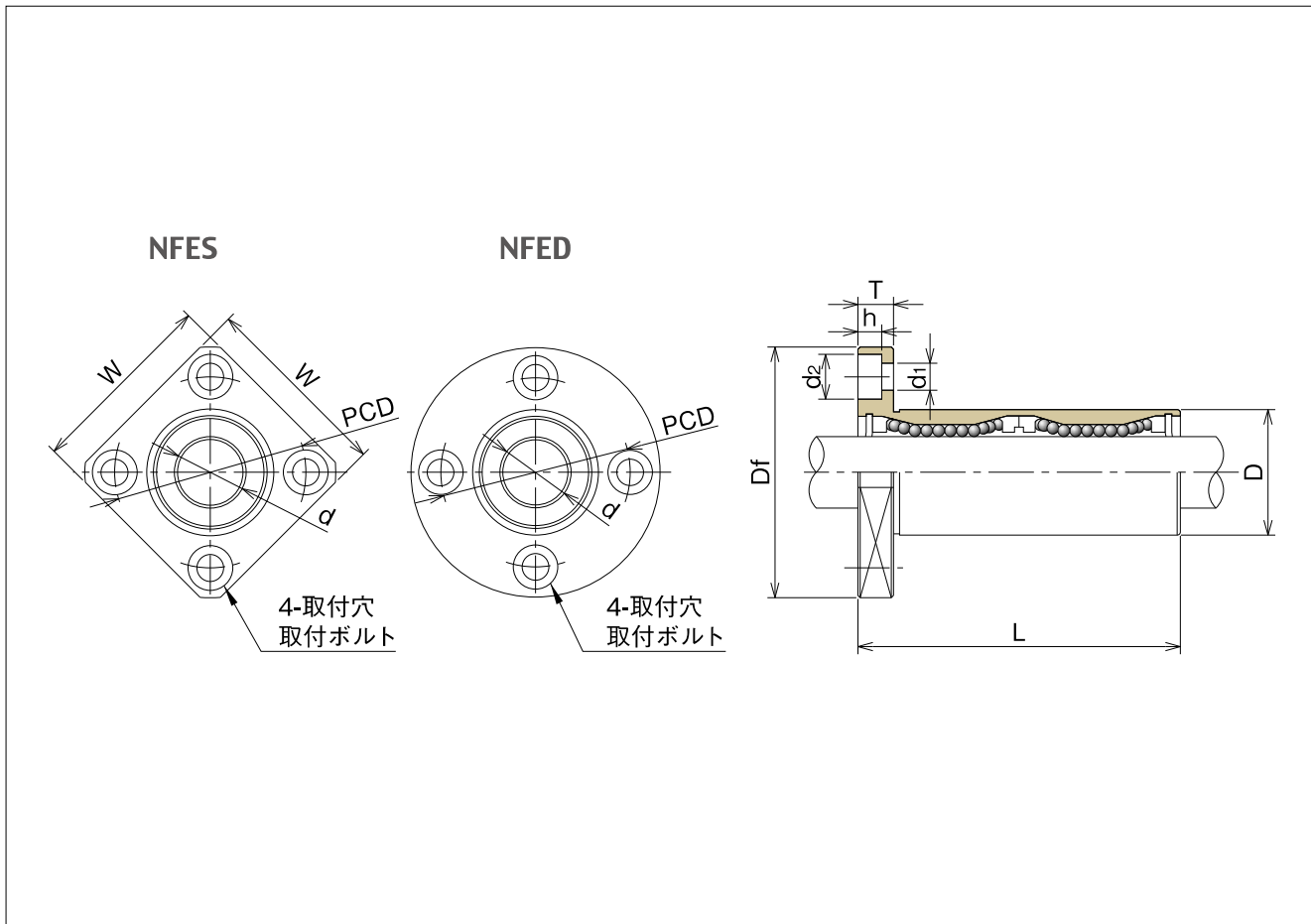
無電解ニッケルメッキ付

注文番号

N F E S - 6 V L U U



型式番号	玉列数	主要寸法と許容差						
		内接円径		外径		全長		
		d	許容差	D	許容差	L	許容差	
		(mm)	(mm)	(mm)	(mm)	(mm)	(mm)	
NFES-6VLUU NFED-6VLUU	4	6	0 -0.010	12	0 -0.013	35	±0.3	
NFES-8VLUU NFED-8VLUU	4	8		15		45		
NFES-10VLUU NFED-10VLUU	4	10		19	0 -0.016	55		
NFES-12VLUU NFED-12VLUU	4	12		21		57		
NFES-13VLUU NFED-13VLUU	4	13		23		61		
NFES-16VLUU NFED-16VLUU	5	16		28		70		
NFES-20VLUU NFED-20VLUU	5	20		32	0 -0.019	80		±0.4
NFES-25VLUU NFED-25VLUU	6	25		40		112		
NFES-30VLUU NFED-30VLUU	6	30		45		123		



	主要寸法							直角度 (最大) (mm)	同軸度 (最大) (mm)	質量 (kg)	基本定格荷重			
	フランジ			取付穴							C	Co	C	Co
	Df (mm)	W (mm)	T (mm)	PCD (mm)	d1 (mm)	d2 (mm)	h (mm)				(kgf)	(kgf)	(N)	(N)
28	22 —	5	20	3.5	6.0	3.1	0.015	0.015	0.025 0.031	33	54	320	529	
32	25 —	5	24	3.5	6.0	3.1			0.043 0.051	44	80	428	780	
40	30 —	6	29	4.5	7.5	4.1			0.078 0.098	60	112	585	1,097	
42	32 —	6	32	4.5	7.5	4.1			0.090 0.110	82	159	806	1,560	
43	34 —	6	33	4.5	7.5	4.1			0.108 0.130	83	160	815	1,568	
48	37 —	6	38	4.5	7.5	4.1			0.165 0.190	126	240	1,234	2,352	
54	42 —	8	43	5.5	9.0	5.1	0.020	0.020	0.225 0.260	143	280	1,401	2,744	
62	50 —	8	51	5.5	9.0	5.1			0.500 0.540	159	320	1,558	3,136	
74	58 —	10	60	6.6	11.0	6.1			0.590 0.680	254	560	2,489	5,488	

NFEO-VL

NF ロング端面フランジ オーバル型



無電解ニッケルメッキ付

注文番号

N F E O - 6 V L U U

フランジ付き
ボールプッシュ

端面
フランジ

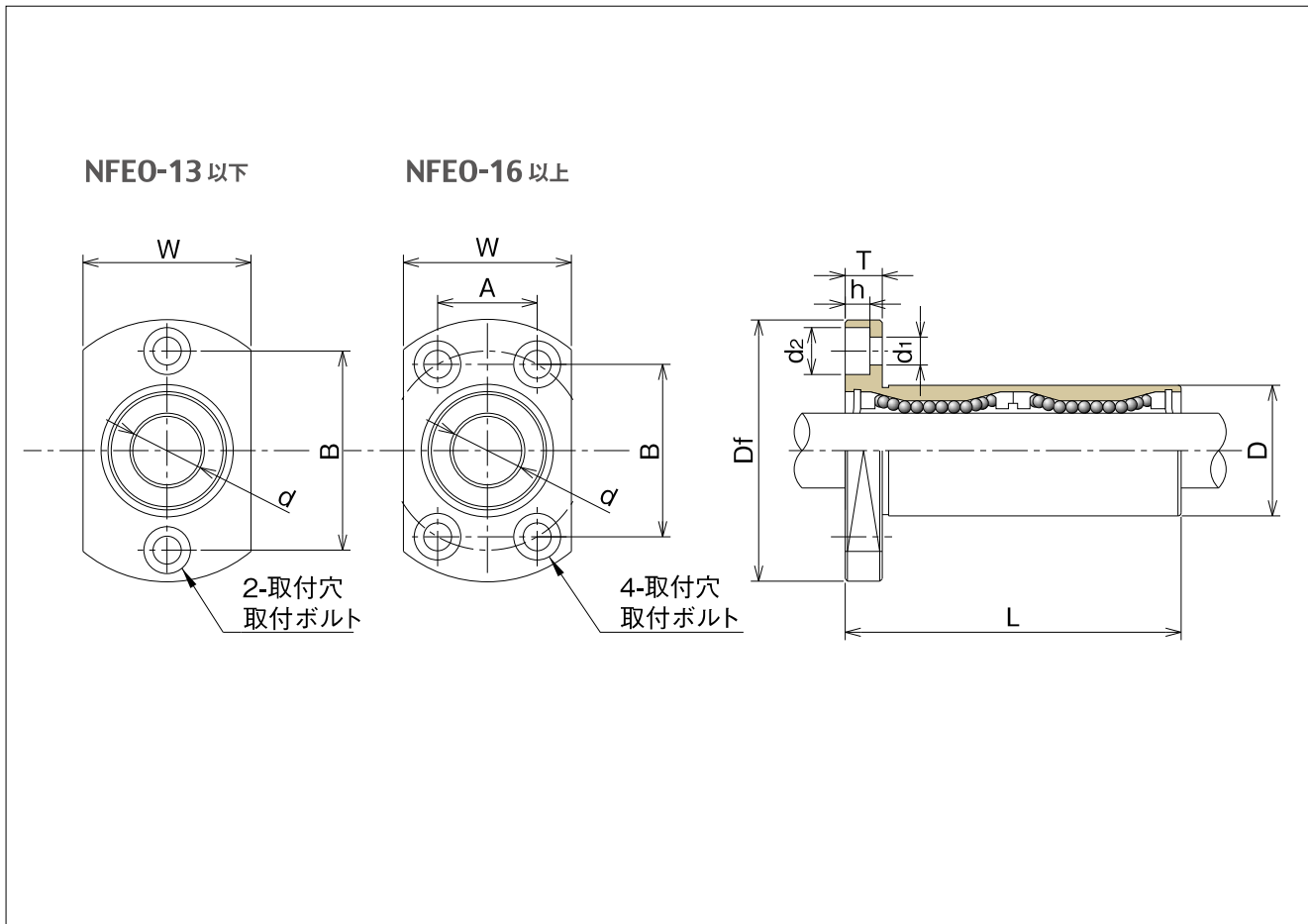
オーバル型フランジ

ロング
サイズ
樹脂製
リテーナ

内接円径(mm)

UU: 両側シール
(ニトリルゴム)

型式番号	玉列数	主要寸法と許容差					
		内接円径		外径		全長	
		d	許容差	D	許容差	L	許容差
		(mm)	(mm)	(mm)	(mm)	(mm)	(mm)
NFEO-6VLUU	4	6	0 -0.010	12	0 -0.013	35	±0.3
NFEO-8VLUU	4	8		15		45	
NFEO-10VLUU	4	10		19		55	
NFEO-12VLUU	4	12		21		57	
NFEO-13VLUU	4	13	23	61			
NFEO-16VLUU	5	16	28	70			
NFEO-20VLUU	5	20	32	80			
NFEO-25VLUU	6	25	0 -0.012	40	0 -0.019	112	±0.4
NFEO-30VLUU	6	30		45		123	



	主要寸法								直角度	同軸度	質量	基本定格荷重			
	フランジ				取付穴							C	Co	C	Co
	Df	W	T	A	B	d ₁	d ₂	h							
	(mm)	(mm)	(mm)	(mm)	(mm)	(mm)	(mm)	(mm)	(最大) (mm)	(最大) (mm)	(kg)	(kgf)	(kgf)	(N)	(N)
	28	18	5	—	20	3.5	6.0	3.1	0.015	0.015	0.028	33	54	320	529
	32	21	5	—	24	3.5	6.0	3.1			0.047	44	80	428	780
	40	25	6	—	29	4.5	7.5	4.1			0.090	60	112	585	1,097
	42	27	6	—	32	4.5	7.5	4.1			0.102	82	159	806	1,560
	43	29	6	—	33	4.5	7.5	4.1			0.123	83	160	815	1,568
	48	34	6	22	31	4.5	7.5	4.1			0.182	126	240	1,234	2,352
	54	38	8	24	36	5.5	9.0	5.1	0.020	0.020	0.247	143	280	1,401	2,744
	62	46	8	32	40	5.5	9.0	5.1			0.525	159	320	1,558	3,136
	74	51	10	35	49	6.6	11.0	6.1			0.645	254	560	2,489	5,488

NFIS-VL/NFID-VL

NF ロングインローフランジ 角型 / 丸型



無電解ニッケルメッキ付

注文番号

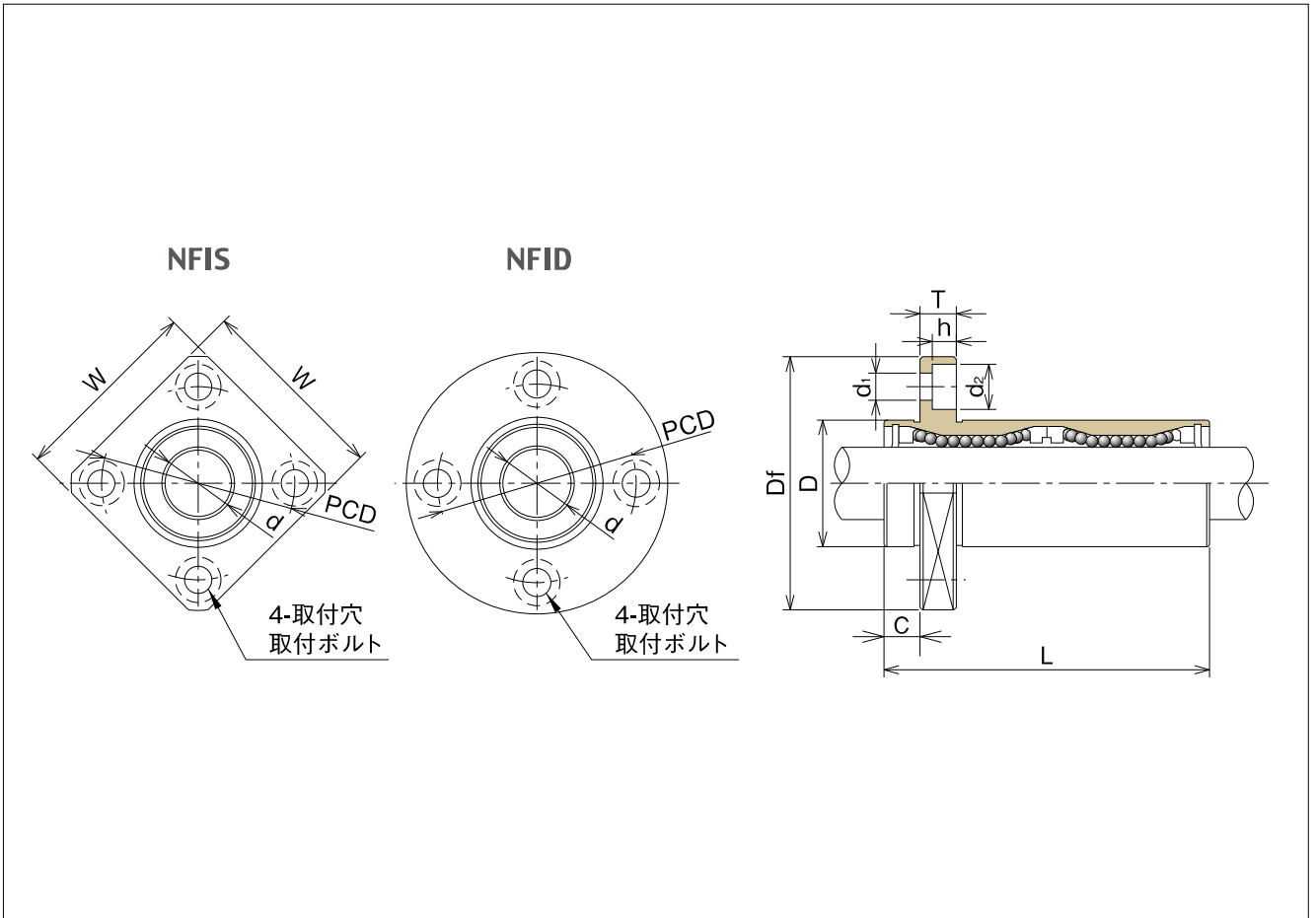
N F I S - 6 V L U U

フランジ付きボールブッシュ
インローフランジ
S:角型フランジ
D:丸型フランジ

内接円径 (mm)

UU: 両側シール (ニトリルゴム)
ロングサイズ
樹脂製リテーナ

型式番号	玉列数	主要寸法と許容差						
		内接円径		外径		全長		
		d	許容差	D	許容差	L	許容差	
		(mm)	(mm)	(mm)	(mm)	(mm)	(mm)	
NFIS-6VLUU NFID-6VLUU	4	6	0 -0.010	12	0 -0.013	35	±0.3	
NFIS-8VLUU NFID-8VLUU	4	8		15	45			
NFIS-10VLUU NFID-10VLUU	4	10		19	55			
NFIS-12VLUU NFID-12VLUU	4	12		21	0 -0.016	57		
NFIS-13VLUU NFID-13VLUU	4	13		23	61			
NFIS-16VLUU NFID-16VLUU	5	16		28	70			
NFIS-20VLUU NFID-20VLUU	5	20		32	80			
NFIS-25VLUU NFID-25VLUU	6	25		0 -0.012	40 -0.019	112		±0.4
NFIS-30VLUU NFID-30VLUU	6	30		45	123			



	主要寸法								直角度 (最大) (mm)	同軸度 (最大) (mm)	質量 (kg)	基本定格荷重			
	インロー C (mm)	フランジ				取付穴						C (kgf)	Co (kgf)	C (N)	Co (N)
		Df (mm)	W (mm)	T (mm)	PCD (mm)	d1 (mm)	d2 (mm)	h (mm)							
5	28	22 —	5	20	3.5	6.0	3.1	0.015	0.015	0.025 0.031	33	54	320	529	
5	32	25 —	5	24	3.5	6.0	3.1			0.043 0.051	44	80	428	780	
6	40	30 —	6	29	4.5	7.5	4.1			0.078 0.098	60	112	585	1,097	
6	42	32 —	6	32	4.5	7.5	4.1			0.090 0.110	82	159	806	1,560	
6	43	34 —	6	33	4.5	7.5	4.1			0.108 0.130	83	160	815	1,568	
6	48	37 —	6	38	4.5	7.5	4.1			0.165 0.190	126	240	1,234	2,352	
8	54	42 —	8	43	5.5	9.0	5.1	0.020	0.020	0.225 0.260	143	280	1,401	2,744	
8	62	50 —	8	51	5.5	9.0	5.1			0.500 0.540	159	320	1,558	3,136	
10	74	58 —	10	60	6.6	11.0	6.1			0.590 0.680	254	560	2,489	5,488	

NFIO-VL

NF ロングオーバル型インローフランジ



無電解ニッケルメッキ付

注文番号

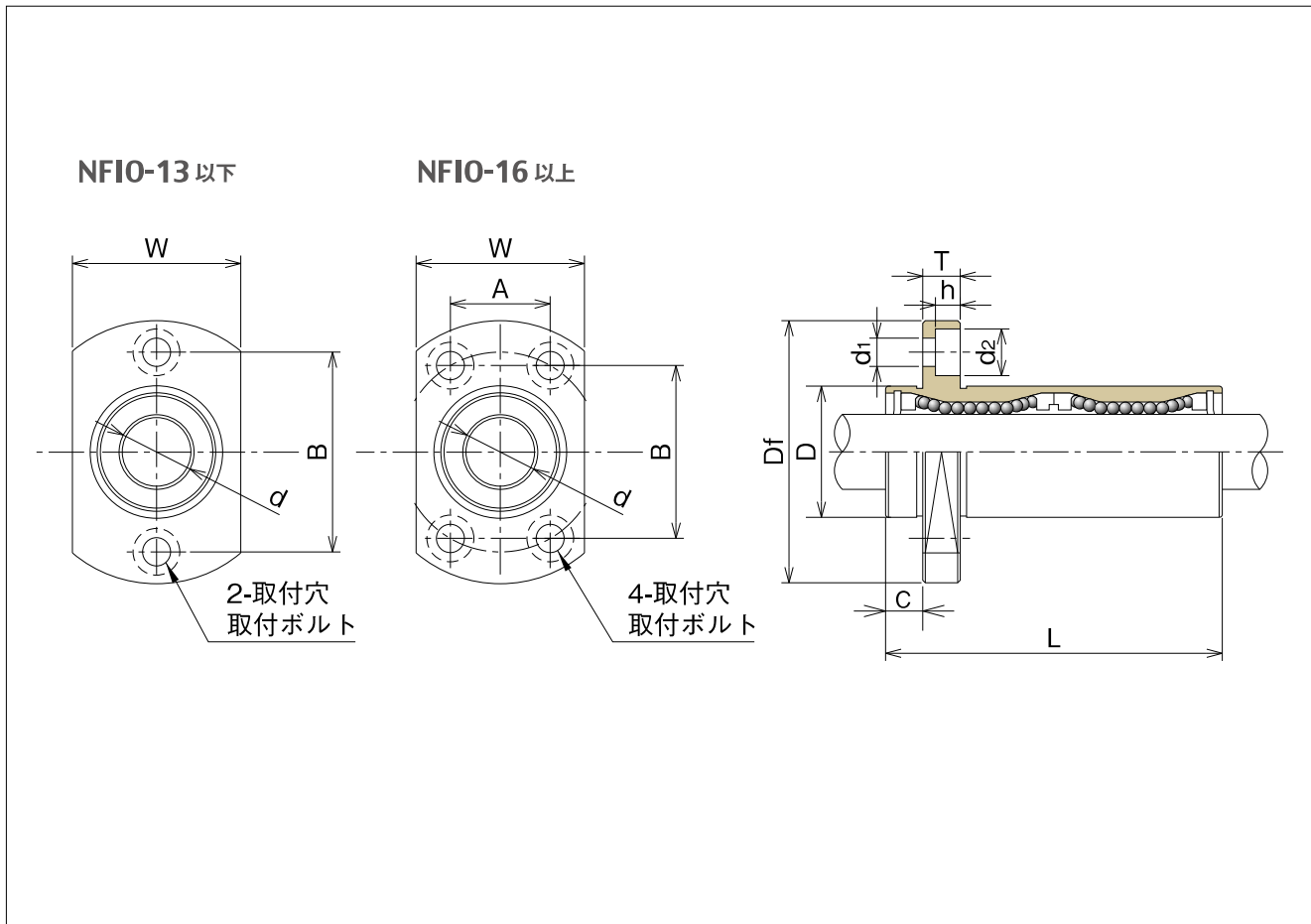
N F I O - 6 V L U U

フランジ付き
ボールブッシュ
インローフランジ
オーバル型フランジ

内接円径
(mm)

UU: 両側シール
(ニトリルゴム)
樹脂製リテーナ

型式番号	玉列数	主要寸法と許容差					
		内接円径		外径		全長	
		d	許容差	D	許容差	L	許容差
		(mm)	(mm)	(mm)	(mm)	(mm)	(mm)
NFIO-6VLUU	4	6	0 -0.010	12	0 -0.013	35	±0.3
NFIO-8VLUU	4	8		15		45	
NFIO-10VLUU	4	10		19	0 -0.016	55	
NFIO-12VLUU	4	12	21	57			
NFIO-13VLUU	4	13	23	61			
NFIO-16VLUU	5	16	28	70	±0.4		
NFIO-20VLUU	5	20	32	0 -0.019		80	
NFIO-25VLUU	6	25	40			112	
NFIO-30VLUU	6	30	45	123			



インロー	主要寸法									直角度 (最大) (mm)	同軸度 (最大) (mm)	質量 (kg)	基本定格荷重			
	フランジ						取付穴						C	Co	C	Co
	C	Df	W	T	A	B	d1	d2	h				(kgf)	(kgf)	(N)	(N)
(mm)	(mm)	(mm)	(mm)	(mm)	(mm)	(mm)	(mm)	(mm)	(mm)							
5	28	18	5	—	20	3.5	6.0	3.1	0.015	0.015	0.028	33	54	320	529	
5	32	21	5	—	24	3.5	6.0	3.1			0.047	44	80	428	780	
6	40	25	6	—	29	4.5	7.5	4.1			0.090	60	112	585	1,097	
6	42	27	6	—	32	4.5	7.5	4.1			0.102	82	159	806	1,560	
6	43	29	6	—	33	4.5	7.5	4.1			0.123	83	160	815	1,568	
6	48	34	6	22	31	4.5	7.5	4.1			0.182	126	240	1,234	2,352	
8	54	38	8	24	36	5.5	9.0	5.1	0.020	0.020	0.247	143	280	1,401	2,744	
8	62	46	8	32	40	5.5	9.0	5.1			0.525	159	320	1,558	3,136	
10	74	51	10	35	49	6.6	11.0	6.1			0.645	254	560	2,489	5,488	

NFCS-VL/NFCD-VL

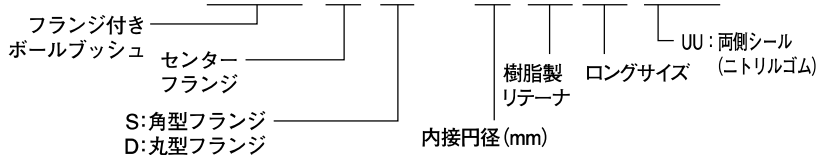
NF ロングセンターフランジ 角型 / 丸型



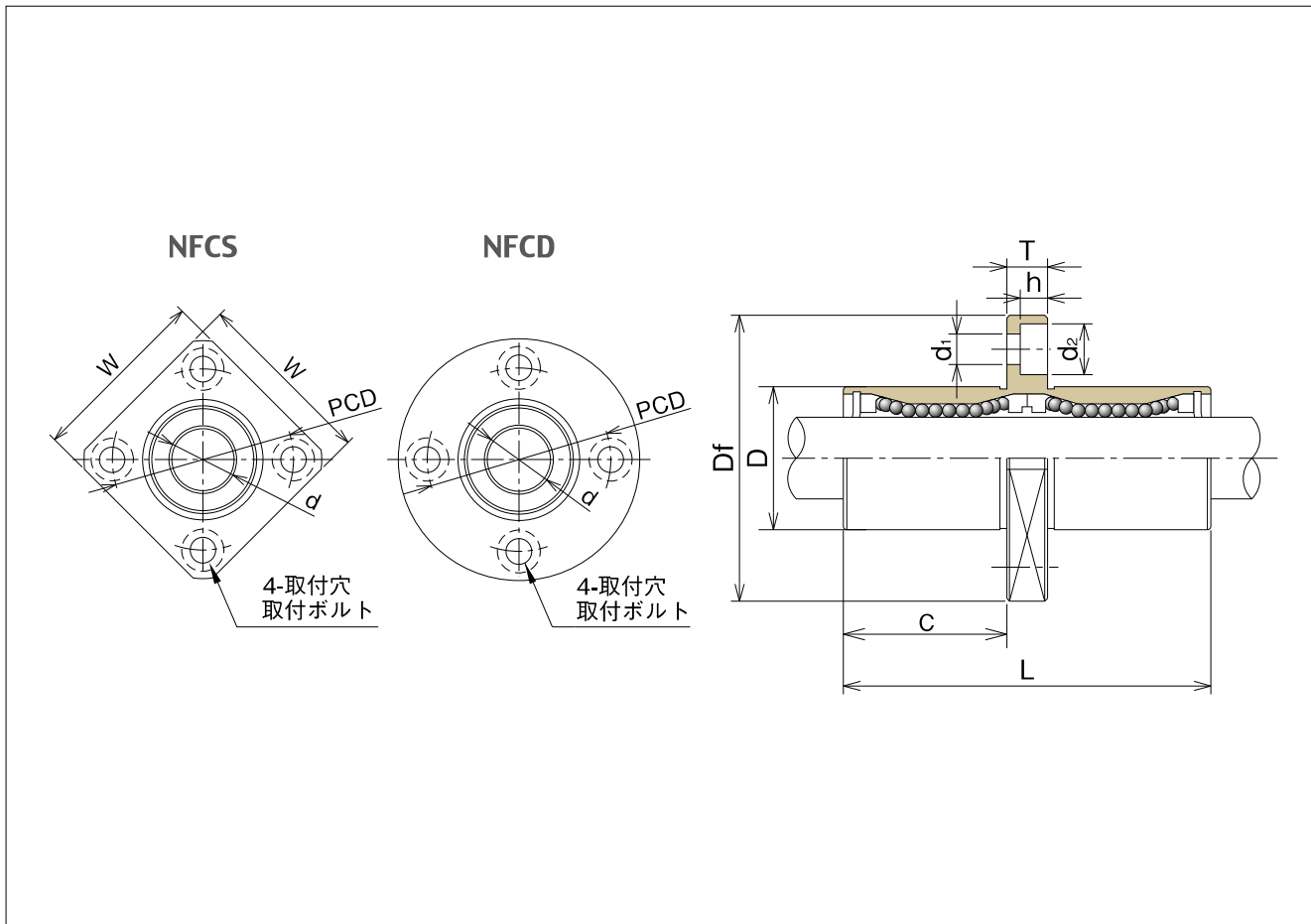
無電解ニッケルメッキ付

注文番号

N F C S - 6 V L U U



型式番号	玉列数	主要寸法と許容差						
		内接円径		外径		全長		
		d	許容差	D	許容差	L	許容差	
		(mm)	(mm)	(mm)	(mm)	(mm)	(mm)	
NFCS-6VLUU NFCD-6VLUU	4	6	0 -0.010	12	0	35	±0.3	
NFCS-8VLUU NFCD-8VLUU	4	8		15	-0.013	45		
NFCS-10VLUU NFCD-10VLUU	4	10		19	0 -0.016	55		
NFCS-12VLUU NFCD-12VLUU	4	12		21		57		
NFCS-13VLUU NFCD-13VLUU	4	13		23		61		
NFCS-16VLUU NFCD-16VLUU	5	16		28		70		
NFCS-20VLUU NFCD-20VLUU	5	20		32	0 -0.019	80		±0.4
NFCS-25VLUU NFCD-25VLUU	6	25		40		112		
NFCS-30VLUU NFCD-30VLUU	6	30		45		123		



インロー	主要寸法								直角度 (最大) (mm)	同軸度 (最大) (mm)	質量 (kg)	基本定格荷重			
	C	Df	フランジ		取付穴			C				Co	C	Co	
			W	T	PCD	d ₁	d ₂								h
15.0	28	22 —	5	20	3.5	6.0	3.1	0.015	0.015	0.025 0.031	33	54	320	529	
20.0	32	25 —	5	24	3.5	6.0	3.1			0.043 0.051	44	80	428	780	
24.5	40	30 —	6	29	4.5	7.5	4.1			0.078 0.098	60	112	585	1,097	
25.5	42	32 —	6	32	4.5	7.5	4.1			0.090 0.110	82	159	806	1,560	
27.5	43	34 —	6	33	4.5	7.5	4.1			0.108 0.130	83	160	815	1,568	
32.0	48	37 —	6	38	4.5	7.5	4.1			0.165 0.190	126	240	1,234	2,352	
36.0	54	42 —	8	43	5.5	9.0	5.1	0.020	0.020	0.225 0.260	143	280	1,401	2,744	
52.0	62	50 —	8	51	5.5	9.0	5.1			0.500 0.540	159	320	1,558	3,136	
56.5	74	58 —	10	60	6.6	11.0	6.1			0.590 0.680	254	560	2,489	5,488	

NFCO-VL

NF ロングオーバル型センターフランジ



無電解ニッケルメッキ付

注文番号

N F C O - 6 V L U U

フランジ付き
ボールブッシュ

センター型フランジ

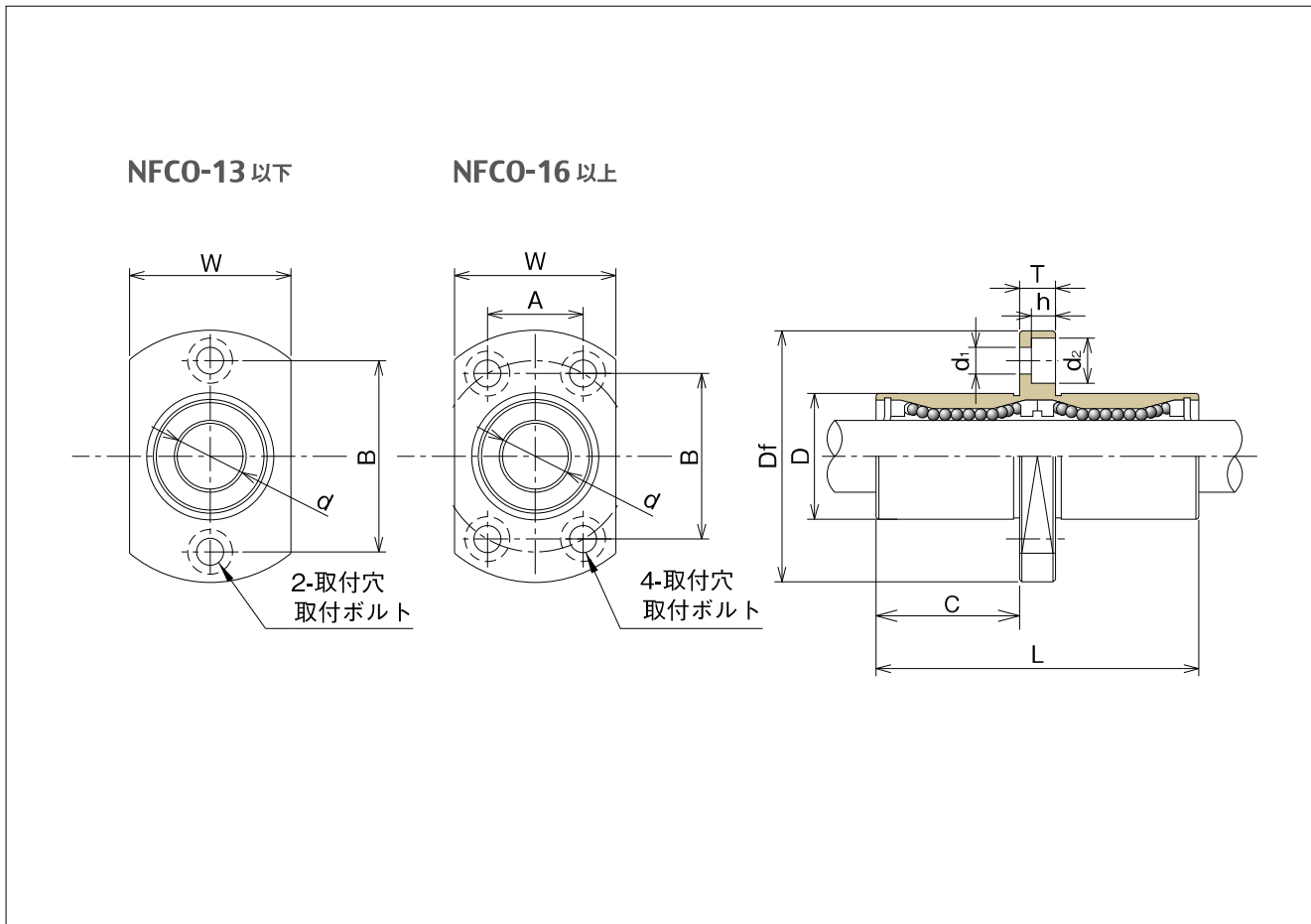
オーバル型フランジ

内接円径 (mm)

ロングサイズ UU: 両側シール
(ニトリルゴム)

樹脂製
リテーナ

型式番号	玉列数	主要寸法と許容差							
		内接円径		外径		全長			
		d	許容差	D	許容差	L	許容差		
		(mm)	(mm)	(mm)	(mm)	(mm)	(mm)		
NFCO-6VLUU	4	6	0 -0.010	12	0 -0.013	35	±0.3		
NFCO-8VLUU	4	8		15		45			
NFCO-10VLUU	4	10		19		55			
NFCO-12VLUU	4	12		21	0 -0.016	57			
NFCO-13VLUU	4	13		23		61			
NFCO-16VLUU	5	16		28		70			
NFCO-20VLUU	5	20		32		80			
NFCO-25VLUU	6	25		0 -0.012	40	0 -0.019		112	±0.4
NFCO-30VLUU	6	30			45			123	



インロー	主要寸法									直角度 (最大) (mm)	同軸度 (最大) (mm)	質量 (kg)	基本定格荷重				
	フランジ						取付穴						C (kgf)	Co (kgf)	C (N)	Co (N)	
	C	Df	W	T	A	B	d1	d2	h								
(mm)	(mm)	(mm)	(mm)	(mm)	(mm)	(mm)	(mm)	(mm)	(mm)								
15.0	28	18	5	—	20	3.5	6.0	3.1	0.015	0.015	0.028	33	54	320	529		
20.0	32	21	5	—	24	3.5	6.0	3.1			0.047	44	80	428	780		
24.5	40	25	6	—	29	4.5	7.5	4.1			0.090	60	112	585	1,097		
25.5	42	27	6	—	32	4.5	7.5	4.1			0.102	82	159	806	1,560		
27.5	43	29	6	—	33	4.5	7.5	4.1			0.123	83	160	815	1,568		
32.0	48	34	6	22	31	4.5	7.5	4.1			0.182	126	240	1,234	2,352		
36.0	54	38	8	24	36	5.5	9.0	5.1	0.020	0.020	0.247	143	280	1,401	2,744		
52.0	62	46	8	32	40	5.5	9.0	5.1			0.525	159	320	1,558	3,136		
56.5	74	51	10	35	49	6.6	11.0	6.1			0.645	254	560	2,489	5,488		